



Hepro E1 Kilo

SERVICEMANUAL for Kilo Arbeidsstol

Innhold

1. Kort Produktbeskrivelse	5
1.1. Type / Betegnelse	6
1.2. Tekniske spesifikasjoner	6
2. Arbeidsbeskrivelser	7
2.1.1. Trinser til forhjul arbeidsstoler	7
2.1.2. Trinser til bakhjul arbeidsstoler	7
2.1.3. Skifte av 1/4-fotring	7
2.1.4. Løftesøyle til E1 Kilo	7
2.1.5. Aktuator til seteløft E1, arbeidsstoler	7
2.1.6. Komplette EL boks med batterier	8
2.1.7. Bytte av batterier i EL boks	8
2.1.8. Hev/senk bryter med ladekontakt	8
2.1.9. Komplette hjulkryss	8
2.1.10. Skift av setepute	8
2.1.11. Skift av ryggpute	8
2.2. Rengjøring	9
2.2.1. Rengjøringsmetode ved gjenbruk av produkt	9
2.2.2. Anbefalte rengjøringsmidler	9
2.3. Ettersyns rutiner	10
2.3.1. Periodisk ettersyn	10
2.3.2. Klargjøring for gjenbruk	10
2.4. Funksjonskontroll og testing av produkt og tilbehør, sjekklister	11
2.5. Elektrisk Utstyr	12
2.5.1. Systemoppbygging	12
2.5.2. Lading av batteri på Elektro-modeller	13
2.5.3. El.skjema	13
2.5.4. Koblingsskjema for ladeplugg	13
2.5.5. Feilsøking på Elektromodellene	14
3. Delekatalog	14
3.1. Oppbygging	14
3.2. Splitt-tegninger og bilder	14
3.2.1. Hjulkryss Hepro Kilo	15
3.2.2. Løfteenhet Hepro Kilo	16
3.2.3. Setekryss til Hepro Kilo	17

SERVICEMANUAL for Kilo Arbeidsstol

3.2.4 Armlene Royal.....	17
3.2.5 Sete / Rygg.....	18
4. Endringslog	19

SERVICEMANUAL for Kilo Arbeidsstol

Om HEPRO

HEPRO er en norsk industribedrift som utvikler, produserer og selger hjelpemidler for personer bevegelseshemning. Bedriften ble etablert i 1987 og har i dag ca. 90 ansatte. Bedriftens hovedkontor og fabrikk ligger på Rognan i Nordland:

Hepro AS, Tømmerveien 10, 8250 Rognan. Telefon 46 74 55 55.

Teknisk service

Service utføres i fabrikk på Rognan, men også ved samarbeidspartnere mange steder i landet. Vårt salgspersonell har også opplæring i teknisk vedlikehold. Ved feil på produkter utlånt over folketrygden skal Hjelpemiddelsentralen kontaktes. Ved feil på produkter som er kjøpt direkte; kontaktes HEPRO, e-post: service@hepro.no

Garanti

Ved bruk, i samsvar med brukerinformasjonen, yter Hepro to års garanti mot material- og produksjonsfeil. Ved reklamasjoner eller henvendelser om produktet skal produktets serienummer oppgis som referanse.

Produktene er konstruert og testet etter følgende krav:

93/42/EØF	Utstyr klasse I, merket. (Equipment class I)
NS-EN 1335-1	Kontormøbler – Kontorarbeidsstol. Mål – Bestemmelse av mål. Office work chair. Dimensions – Determination of dimensions.
NS-EN 1335-2	Kontormøbler – Kontorarbeidsstol. Sikkerhetskrav. Office work chair. Safety
NS-EN 1021-1	Møbler – Vurdering av antennelighet for stoppede møbler – del 1: Antennelighetskilde – Ulmende sigarett. Furniture – Assessment of the ignitability of upholstered furniture – part 1: Ignition source: smouldering cigarette.
NS-EN 1021-2	Møbler – Vurdering av antennelighet for stoppede møbler – del 2: Antennelighetskilde – Tilsvarende fyrstikkflamme. Furniture – Assessment of the ignitability of upholstered furniture – part 1: Ignition source: match flame equivalent.
NS-EN ISO 14971	Medisinsk utstyr. Bruk av risikoanalyser for medisins utstyr. Medical devices. Application of risk management to medical devices.
NS-EN 12182	Tekniske hjelpemidler for funksjonshemmede – Generelle krav og prøvingsmetoder. Technical aids for disabled persons – General requirements and test methods”.
EN 60601-1	Medical electric equipment Part 1: General requirements for safety.
EN 60601-1-2	Medical electric equipment Part 1: General requirements for safety – 1 Collateral standard: Electromagnetic compatibility – Requirements and test.

SERVICEMANUAL for Kilo Arbeidsstol

1. Kort Produktbeskrivelse

Hepro Kilo er testet og godkjent i samsvar med krav stilt av NAV. Tillatt brukervekt er 230 kg.

Hjulkruset er laget av stål og lakkert med pulverlakk, som gir en robust og slitesterk overflate. Det er utformet for å håndtere en høyere brukervekt.

Bakhjulene på stolen har håndbetjent sentralbrems, som låser både hjulenes sving og rotasjon, samt kan monteres på både venstre og høyre side. Trinsene er av plast og er utformet for å være mest mulig skånsomme mot ankene.

Løftesøylen til Kilo kommer med et elektrisk løft på 100mm, som lett betjenes ved en bryter.

Sitteenheten til Kilo er ergonomisk utformet for å gi en best mulig sittekomfort.

Betjeningshendler, ryggjusteringen er plassert på venstre side og høydejusterings bryteren er i all hovedsak som standard plassert på høyre side.

Seteputene er skrudd fast og kan fjernes ved hjelp av en sekskantnøkkel.

Ryggputene er skrudd fast og kan fjernes ved hjelp av en sekskantnøkkel.

Reguleringer: Sittehøyde, rygghøyde, ryggtilt, armlenehøyde og bortfelling av armlene. Alt uten behov for verktøy.

Justeringer: Sittehøyde kan økes med hjelp av tilbehør.

1.1. Type / Betegnelse

Hebro art.	NAV art.	Modell	Beskrivelse
		HEPRO LUNA:	
32515	292204	Hebro E1 Kilo 10 2021	Elektrisk løft 10 cm, med høy brukervekt

1.2 Tekniske spesifikasjoner

Standard utførelse. Målinger etter NS-EN 1335.

Målt	Enhet	E1 Kilo
Sittehøyde, 10 cm løft	cm	43-53
Ekstra setehøyde med verktøy/tilbehør	cm	10
Sittedybde	cm	52
Setestr. (BxD)	cm	55x52
Setevinkelreg.bakover	°	-
Setevinkelreg.forover	°	-
Høydereg. Rygg	cm	5
Ryggstr. (BxH)	cm	44x43
Vinkeljust.rygg	°	5,-48
Armlene (LxB)	cm	35x8
Høydereg. armlener	cm	20-27
Breddereg. mellom a.l	cm	46-63
Hjuldiameter	cm	10
Brukervekt, maks	kg	230
Produktvekt	kg	35

SERVICEMANUAL for Kilo Arbeidsstol

2. Arbeidsbeskrivelser

GENERELT

Det må aldri skiftes til andre deler enn det som fremgår av splittbildene med tilhørende artikkelnummer under kap.3. Det kan føre til at produktet ikke lengre tilfredsstillende sine godkjennelseskriterier. Dersom det av en eller annen grunn ønskes å fravike denne regelen, må Hepro først kontaktes for vurdering og eventuell godkjenning.

2.1. Skifting av komponenter

2.1.1 Trinser til forhjul arbeidsstoler

- Festebolt på hjulkryssets innside skrues ut, og tas vare på.
- Trinsen er nå løs og kan trekkes ut. OBS! Det er forskjell på for- og bakhjul. Finn korrekt artikkelnr. på splittbilde i Kap.3.
- Festebolt settes på plass og trekkes til etter at ny trinse er satt på plass.

2.1.2 Trinser til bakhjul arbeidsstoler

- Festebolt på hjulkryssets innside skrues ut, og tas vare på.
- Trinsen er nå løs og kan trekkes ut. OBS! Bare trinsene bak har brems. Finn korrekt artikkelnr. på splittbilde i Kap.3
- Festebolt settes på plass og trekkes til etter at ny trinse er satt på plass.

2.1.3 Skifte av 1/4-fotring

- Skruene som holder fotring-festene skrues ut på begge sider.
- Fotringen kan fjernes, og byttes med ny.
- Montering skjer i motsatt rekkefølge.

2.1.4 Løftesøyle til E1 Kilo

- OBS! Kan være smart å plassere stolen opp ned på et bord, slik at seteputen ligger i kontakt med bordet.
- Demontering gjøres som for skifte av aktuator til seteløft pkt.2.1.5.
- Løftesøylen løses fra hjulkrysset ved å løsne festeskruene.
- Ta av hjulkrysset.
- Løftesøylen trekkes opp.
- Resterende montering/sammensetting er som i pkt.2.1.5.

2.1.5 Aktuator til seteløft E1, arbeidsstoler

- Aktuatorkabelen plugges fra el.boksen og løses fra strips/beskyttelsesstrømpe.
- Festeskruene til aktuatoren løsnes.
- Aktuatoren er nå løs, og bolten skrues helt ut.
- Ny aktuator monteres i samme posisjon som den demonterte.
- Resterende montasje gjøres i motsatt rekkefølge.

SERVICEMANUAL for Kilo Arbeidsstol

2.1.6 Komplette EL boks med batterier

- Kablene plugges ut av el.boksen.
 - De to festeskruene som holder el.boksens brakett skrues ut.
 - Boksen løses fra braketten.
 - Montering skjer i motsatt rekkefølge.

2.1.7 Bytte av batterier i EL boks

- El.boksen demonteres som beskrevet ovenfor.
- Dekslet på el.boksen åpnes ved å bende låseklipsene med en skrutrekker.
- Batteriene, tilkoblet med kabelsko, er nå frie og kan kobles fra for skifte. Merk hvilke av lederne som er + og -.
- Montering skjer i motsatt rekkefølge.
- Vær nøye med at + og - kommer riktig ved montering.

2.1.8 Hev/senk bryter med ladekontakt

- Bryterkabelen plugges ut av el.boksen.
- Bryterboksen skrues løs fra seteskallet og eventuelle festeklips på kabelen løses.
- Ny komplett bryterkabel plugges inn, og testes.
- Montering skjer i motsatt rekkefølge.

2.1.9 Komplette hjulkryss

- Koble ut og fjern El.boksen som beskrevet i 2.1.7.
- OBS! Kan være smart å plassere stolen opp ned på et bord, slik at seteputen ligger i kontakt med bordet.
- Låseboltene som fester hjulkrysset til løftesøylen løses.
- Hjulkrysset kan nå tas av og byttes.
- Montering skjer i motsatt rekkefølge.

2.1.10 Skift av setepute

- Plasser stolen opp ned på et bord, slik at seteputen ligger i kontakt med bordet.
- Skru ut skruene fra seteputen.
- Flytt stolen over på ny eller nyvasket pute og skru fast igjen.

2.1.11 Skift av ryggpute

- Ryggen løsnes ved å skru ut skruen inni knappen for høyde regulering.

SERVICEMANUAL for Kilo Arbeidsstol

2.2 Rengjøring

2.2.1 Rengjøringsmetode ved gjenbruk av produkt

- Produktene er ikke konstruert for å bli vasket i automatvaskemaskin!
- Puter med trekk av stoff støvsuges eller renses med møbelrens. Stoffet kan ved behov vaskes ved inntil 60° C.
- Gamle og/eller sterkt tilgrisede puter bør skiftes ved gjenbruk.
- Elektronikk komponenter tørkes ren med fuktig klut, og må aldri utsettes for spyling eller rennende vann.
- Resten av delene kan vaskes med fuktabsorberende klut med varmt vann og vaskemiddel, eller desinifiseres med godkjent desinfeksjonsmiddel.

2.2.2 Anbefalte rengjøringsmidler

- For rensing av møbelstoffet benyttes vanlig møbelrens som selges i butikk.
- Dersom putene eller trekk til puten vaskes, kan det benyttes vaskemiddel for kulørt vask.
- På de lakkerte ståldelene kan det benyttes "Jif Universal" eller lignende.
- Det må ikke benyttes vaskemidler som er så sterke at de vasker ut smørefettet mellom bevegelige deler. (Avfettingsmidler el.)
- Godkjente desinfeksjonsmidler:
 - Alkoholer
 - Klorforbindelser

Komplett liste over godkjente desinfeksjonsmidler på <http://www.legemiddelverket.no>.

SERVICEMANUAL for Kilo Arbeidsstol

2.3 Ettersynsrutiner

2.3.1 Periodisk ettersyn

GENERELT

Det er i utgangspunktet tilstrekkelig med ettersyn ved resirkulering.

PRODUKTER MED SPESIELLE BELASTNINGER

Produktet har ikke spesielt behov for periodisk ettersyn dersom det er et standard produkt til bruker som ikke på noen måte utsetter produktet for særlige eller spesielle belastninger.

Dersom produktet blir utsatt for spesielle belastninger vil det være en fordel for alle at det i det enkelte tilfelle vurderes og nødvendig ettersyn etableres.

Hepro er selvfølgelig behjelpelig med råd og veiledning.

2.3.2 Klargjøring for gjenbruk

For at brukeren skal få et sikrest mulig hjelpemiddel etter resirkulering, er det viktig at hjelpemiddelet gjennomgår en grundig kontroll og blir skikkelig rengjort før det leveres til ny bruker. Som produsent og leverandør, mener vi at sjekklister i punkt 2.4 bør benyttes.

Viktige punkt tilknyttet reparasjon og ettersyn

GENERELT

Følgende sjekkes og eventuelt ettertrekkes/justeres:

- Låsebolten som fester løfteenheden til hjulkrysset.
- Skruene som fester sete og rygg til setekrysset.
- Håndbetjent sentralbrems.
- Skruer til innfesting av eventuelt tilbehør.

HJULGAFLER / HJUL / TRINSER

Innfesting og akslinger sjekkes og eventuelt ettertrekkes.

2.4 Funksjonskontroll og testing av produkt og tilbehør, sjekkliste

Artikkelnr.:		Løfteenhet 150 <input type="checkbox"/> 200 <input type="checkbox"/> 100 <input type="checkbox"/> <input type="checkbox"/>	
G2 Luna <input type="checkbox"/> E2 Luna <input type="checkbox"/> Aktiv <input type="checkbox"/> Tilto <input type="checkbox"/> Kilo <input type="checkbox"/>			
KONTROLL:	KONTROLLMETODE	ANM./SPEC	Utført kontr.
SITTEENHET:			
Ryggpute, Type:	Visuelt	Ok <input type="checkbox"/> Rengj. <input type="checkbox"/> Skiftet <input type="checkbox"/>	
Ryggbeslag - plast	Visuelt	Ok <input type="checkbox"/> Rengj. <input type="checkbox"/> Skiftet <input type="checkbox"/>	
Setepute, Type:	Visuelt	Ok <input type="checkbox"/> Rengj. <input type="checkbox"/> Skiftet <input type="checkbox"/>	
Setebeslag - plast	Visuelt	Ok <input type="checkbox"/> Rengj. <input type="checkbox"/> Skiftet <input type="checkbox"/>	
Armlene, Type:	Visuelt, Justert og Funksjonstest	Ok <input type="checkbox"/> Rengj. <input type="checkbox"/> Skiftet <input type="checkbox"/>	
Setekryss, Type:	Visuelt	Ok <input type="checkbox"/> Rengj. <input type="checkbox"/> Skiftet <input type="checkbox"/>	
Betjeningshendler setekryss	Visuelt og Funksjonstest	Ok <input type="checkbox"/> Rengj. <input type="checkbox"/> Skiftet <input type="checkbox"/>	
LØFTEENHET m/gassfjær:			
Komplett.	Visuelt og Funksjonstest	Ok <input type="checkbox"/> Rengj. <input type="checkbox"/> Skiftet <input type="checkbox"/>	
Gassfjær	Visuelt og Funksjonstest	Ok <input type="checkbox"/> Rengj. <input type="checkbox"/> Skiftet <input type="checkbox"/>	
LØFTEENHET m/el.aktuator:			
Komplett.	Visuelt og Funksjonstest	Ok <input type="checkbox"/> Rengj. <input type="checkbox"/> Skiftet <input type="checkbox"/>	
Aktuator	Visuelt og Funksjonstest	Ok <input type="checkbox"/> Rengj. <input type="checkbox"/> Skiftet <input type="checkbox"/>	
HJULKRYSS – 4 armet:			
Hjulkrisset	Visuelt	Ok <input type="checkbox"/> Rengj. <input type="checkbox"/> Skiftet <input type="checkbox"/>	
Låsebolt uten slakk	Visuelt og Funksjonstest	Ok <input type="checkbox"/> Rengj. <input type="checkbox"/> Skiftet <input type="checkbox"/>	
Fotring 1/4	Visuelt og Funksjonstest	Ok <input type="checkbox"/> Rengj. <input type="checkbox"/> Skiftet <input type="checkbox"/>	
Trinser	Visuelt og Funksjonstest	Ok <input type="checkbox"/> Rengj. <input type="checkbox"/> Skiftet <input type="checkbox"/>	
ELEKTRO:			
El.boks	Visuelt	Ok <input type="checkbox"/> Rengj. <input type="checkbox"/> Skiftet <input type="checkbox"/>	
Bryterboks	Visuelt og Funksjonstest	Ok <input type="checkbox"/> Rengj. <input type="checkbox"/> Skiftet <input type="checkbox"/>	
Kabler og plugg, ok, skadefri og fast			
SLUTTKONTROLL:	Visuelt, godt festet	Ok <input type="checkbox"/> Rengj. <input type="checkbox"/> Skiftet <input type="checkbox"/>	
Støy og vibrasjon	Visuelt og Funksjonstest	Ok <input type="checkbox"/> Rengj. <input type="checkbox"/> Skiftet <input type="checkbox"/>	
Utseende generelt	Visuelt	Sikret mot skade	
Produktmerking			
Skadefrie deksler			
Komplett produktkontroll	Funksjonstest		
	Visuelt	Ren, skadefri	
Ekstraustyr, Tilbehør og Kommentarer:	Visuelt	Serienr, mnd./prod.år.	
Serienr.:	Visuelt		

2.5 Elektrisk Utstyr

2.5.1 Systemoppbygging

GENERELT

Alle elektriske komponenter er påsatt kabel og plugg.

Blokkskjemaet under viser oppbyggingen av det elektriske anlegget med kabling mellom komponentene.

Detaljert informasjon m/komponentbetegnelse, artikkelnummer og antall fremgår under kap. 3.



Dersom det oppstår feil på en komponent, skiftes denne i sin helhet.

EL.BOKS

El.boksen inneholder 2 stk. 12V, 2,7 eller 2,9Ah batterier som er seriekoblet og gir driftsspenning 24V.

Batteriene er forseglede bly-syrebatterier, hvor den elektrolytiske væsken er absorbert i en glassfibermatte som gjør at batteriene kan plasseres i hvilken som helst posisjon.

El.boksen har en innebygget krets som kobler ut spenningen til aktuatoren når denne kommer til endeosisjonen.

BATTERILADEREN

Laderen er av type Linak CH 01, for nettspenning 230V, 50Hz. Den er dobbelisolert og har IEC 60601-1 og PSE godkjenning.

Ladespenningen er 27,6VDC +/- 2 %. Maksimal ladestrøm er 500 mA. Dersom batteriet er helt utladet vil laderen trenge ca 6 timer for å lades opp.

SERVICEMANUAL for Kilo Arbeidsstol

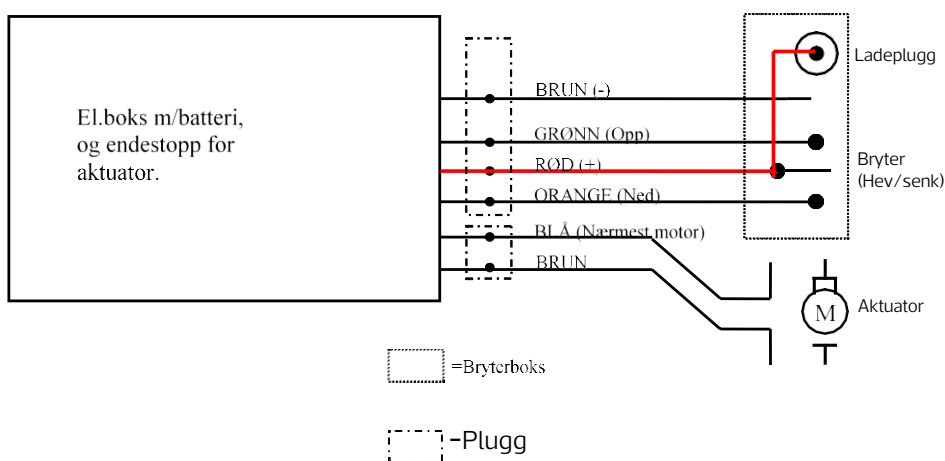
2.5.2 Lading av batteri på Elektro-modeller

Lading av batteriet skal bare foregå med laderen som er levert med produktet. Laderen tilkobles uttaket (M) på boksen m/vippebryteren for høyderegulering. (se Bruksanvisningen)

Når batteriet trenger lading begynner det å pipe. Batteriladeren slutter å lade når batteriet er fulladet, batteriet tar derfor ikke skade om laderen blir stående på etter at laddingen er fullført. Batteriet har godt av å bli ladet regelmessig, gjerne hver dag. Når stolen ikke er i bruk bør den lades minst en gang i måneden.

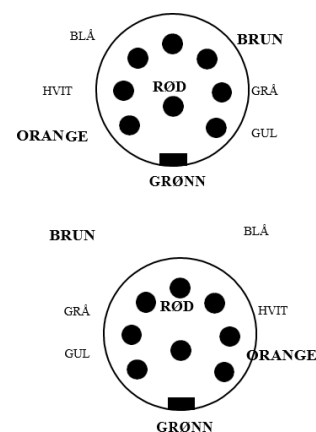
Setet kan heves / senkes under lading.

2.5.3 El.skjema



2.5.4 Koblings skjema for ladeplugg

Pluggen på kabelen fra bryterboksen sett inn på pinnene (ikke loddesiden). Det er kun fargene med uthevet stor skrift som benyttes på standard produkt.



"Hunnkontakten" på El.boksen sett utenfra. Det er kun fargene med uthevet stor skrift som benyttes.

SERVICEMANUAL for Kilo Arbeidsstol

2.5.5 Feilsøking på Elektromodellene.

GENERELT

Det er viktig først å konstatere hva som faktisk er feil.

Siden produktet er modulært oppbygd med "lukkede" kabelforbindelser og støpte plugger, anbefaler vi ut fra erfaring følgende:

- Prøv produktet så langt det lar seg gjøre, og konstater problemstillingen.
- Sjekk at det er tilstrekkelig spenning på batteriene. Hvis ikke lades det før videre kontroll gjennomføres.
- Bryterboksen er den komponenten som er mest utsatt.
- Basert på skjemaet som viser koblingen av pluggen på el.boksen kan følgende testes:
 - 24V DC skal måles mellom pinnene "Rød" og "Brun".
 - Bryterfunksjonen testes ved å kortslutte mellom "Rød" og "Grønn". Stolen skal da gå opp.
 - Tilsvarende testes at stolen går ned ved å kortslutte mellom "Rød" og "Orange".
- Fungerer dette er bryteren sannsynligvis defekt og må byttes.
- Fungerer ikke dette, og det er spenning på batteriene, er det sannsynligvis el.boksen som må byttes.

3. Delekatalog

3.1. Oppbygging

Generelt er produktene oppbygd av følgende hovedbestanddeler, som også vil fremgå i hvordan produktene er brutt ned, kapittel 3.2 Splitt-tegninger og bilder.

- Hjulkruss.
- Løfteenheter.
- Setebeslag.
- Armlene.
- Sete og Rygg.

3.2. Splitt-tegninger og bilder

I det etterfølgende fremgår artikkelbetegnelser og artikkelnummer på de komponentene som inngår i standard produkt.

3.2.1 Hjulkryst Hepro Kilo



Pos.	Benevning	Ant.	Hepro Art.nr	HMS Art.nr	Stol
-	Hjulkryst Kilo med integral	1	32201	-	30380/32550
1	Hjulkryst Kilo 2020	1	32628	-	30380/32550
2	Trinse m/hjul Ø125 m/brems Kilo	2	32627	-	30380/32550
3	Trinse m/hjul Ø125 u/brems Kilo	2	32626	-	30380/32550
-	Hjulkryst Kilo med integral	1	32203	-	32515
1.1	Hjulkryst Kilo for Integral	1	32204	-	32515
2.1	Trinse Ø125 m/brems integral til Kilo	2	32748	-	32515
3.1	Trinse Ø125 u/brems integral til Kilo	2	32749	-	32515
4	Stang 6-kt. For brems, kromatis	1	30540	-	Alle
5	Bremsespake, komplett	1	32605	-	Alle
6	¹ / ₄ -fotring Hepro E1 Kilo	1	31397	-	Alle
7	El.skap m/batteri, komplett	1	31403	-	Alle
8	Bryterboks kompl. m/kabel L120	1	31954	262441	Alle

**Være obs på hjulkryst utformingen! Se hvilken som passer til din stol da denne varierer fra en eldre model (30380/32550) til nyere (32515)*

3.2.2 Løfteenhet Hepro Kilo



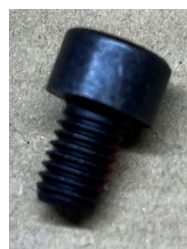
1. Aktuator



2. Løftesøyle



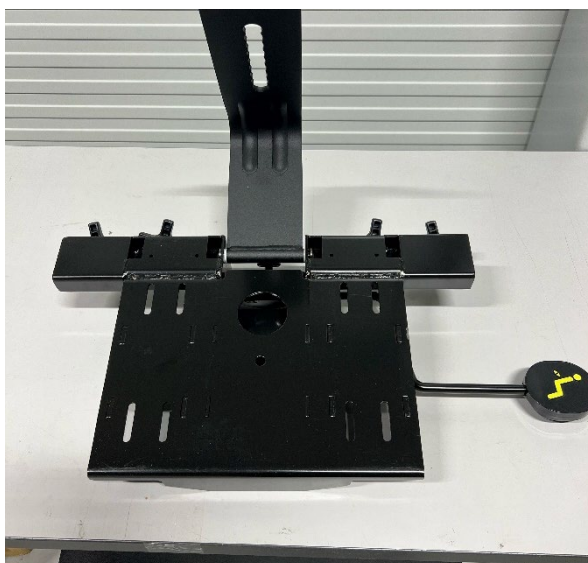
3. Gummidemper



5. Festeskruer spindel/plate

Pos.	Benevning	Ant.	Hepro Art.nr	HMS Art.nr
-	Løftesøyle, LP2-2.1-100	1	61705	-
1	Aktuator LA28.1.S-100-24.LP2	1	61693	-
2	Løftesøyle LP2-2	1	61704	-
3	Gummidemper LP2	2	61786	-
4	Festeskrue alusøyle/plate	8	61787	-
5	Festeskruer spindel/plate	8	61788	-

3.2.3 Setekryss til Hepro Kilo



Pos.	Benevning	Ant.	Hepro Art.nr	HMS Art.nr
-	Setemekanisme Kilo 2020	1	32551	-

3.2.4 Armlene Royal



Pos.	Benevning	Ant.	Hepro Art.nr	HMS Art.nr
-	Armlene Royal Høyre	1	31689	192230
-	Armlene Royal Venstre	1	31690	192231

3.2.5 Sete / Rygg

Bilde	Benevning	Hepro Art.nr	HMS Art.nr
	Setepute	32637	-
	Ryggpute Luna Stor	32638	292210

Endringslog

Pos	Artikkel nr.	Beskrivelse	Handling	Dato
1.1	32628	Hjulkryss Kilo 2020	Utbyttes	16.08.2021
1.1	32203	Hjulkryss Kilo med Integral	Erstatter 32628	16.08.2021
1.2	32626	Trinse m/hjul Ø125 u/brems Kilo	Utbyttes	16.08.2021
1.2	32749	Trinse u/brems Integral til Kilo	Erstatter 32626	16.08.2021
1.3	32627	Trinse m/hjul Ø125 m/brems Kilo	Utbyttes	16.08.2021
1.3	32748	Trinse m/brems Integral til Kilo	Erstatter 32627	16.08.2021